

RC

1/10th SCALE

MICHELIN and/or the Michelin Man Device and/or BIBENDUM are trademark(s) owned by, and used with the permission of, the Michelin Group. © 2024 MICHELIN



注意

●このキットは組み立てモデルです。作る前にかかわらず説明書を最後までお読みください。また、小学生などの低年齢の方が組み立てるときは、保護者の方もお読みください。
●工具の使用には十分注意してください。特にニッパーやナイフなど刃物によるケガや事故に注意してください。
●接着剤や塗料は、使用する前にそれぞれの注意書きをよく読み、指示に従って正しく使用してください。また、使用するときは室内の換気に十分注意してください。
●小さなお子様がいる場所での作業はしないでください。工具にさわったり、小さなパーツの飲み込みや、ビニール袋をかぶつての窒息など危険な状況が考えられます。プラくずもきちんとかたづけしてください。

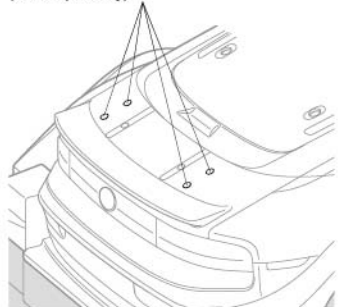
CAUTION

●Read carefully and fully understand the instructions before commencing assembly.
●When assembling this kit, tools including knives are used. Extra care should be taken to avoid personal injury.
●Read and follow the instructions supplied with paints and/or cement, if used (not included in kit).
●Keep out of reach of small children. Children must not be allowed to put any parts in their mouths, or pull vinyl bags over their heads. Sensibly dispose of the leftover parts immediately.

★工具はセットに含まれません。取り扱いには十分に注意してください。
★Tools are not included in set. Handle tools with care.

1

※OPウイング(別売)を取り付ける場合は、OPウイングの説明図に従って穴を開けてください。
※Make holes referring to the wing's instruction manual when attaching optional wing (sold separately).



※の部品はセットに含まれません。
※marked parts are not included in set.

★カナードの有無でダウンフォースの調整ができます。お好みに応じて取り外してください。
★Canards are optional, and adjust the model's downforce.

MOTUL AUTECH Z

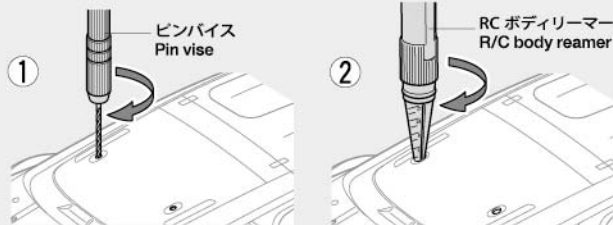


- このボディのホイールベースは257mmです。
- This body features a wheelbase of 257mm.

- 製品によってボディが塗装済み、加工済みの場合があります。
- Some bodies may be pre-painted or have other work already carried out.

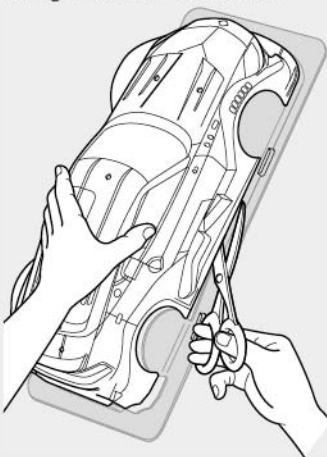
《穴の開け方》 Making holes

★指定の位置にピンバイスなどで小さな穴を開けてからリーマーで指示の大きさに穴を広げます。穴は開ける面に対して垂直に開けます。
★Make a pilot hole in the directed position using a pin vise and drill bit, etc., then enlarge it to the desired size using a body reamer. Ensure tools are perpendicular to the target surface.

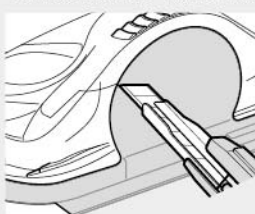


《ポリカーボネートボディの切り取り方》 Cutting out polycarbonate body parts

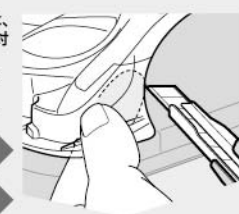
《直線はハサミで切り取ります。》
Straight sections - use scissors



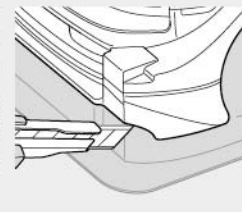
《曲線はカッターナイフで切り取ります。》
Curved sections - use a modeling knife



- カッターナイフを使う時は、切断する部分に(手指)を絶対にあてないでください。
- Keep hands and fingers off of section being cut, particularly when using a modeling knife.



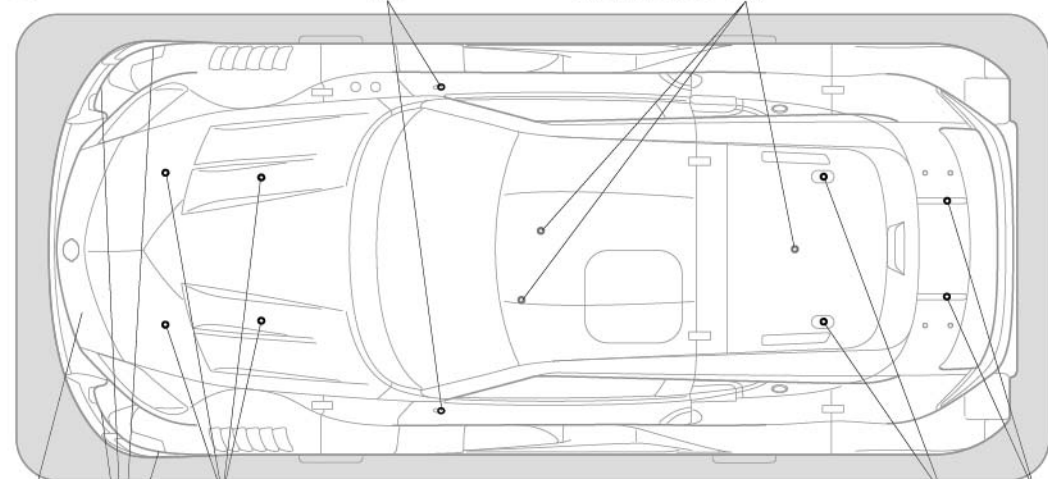
★カッターナイフで切り取る場合は、一度に切らずに数回にわけて浅く切り込みを入れ、切れ目にそって折り曲げるようにして切りはなしてください。
★When using a modeling knife, make multiple passes to score the cut line, then bend and snap off the unwanted area.



1 ボディの穴開け Making holes

★指示の大きさに穴を開けてください。
★Make holes of sizes shown.

★アンテナを立てる場合は、アンテナマウントの位置に合わせます。
★If using an external antenna, make a hole matching the antenna position.

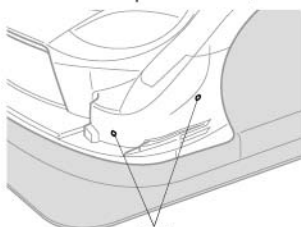


ボディ
Body

6.5mm
★ボディマウントの位置に合わせます。
★Make holes matching front body mount position.

★2mm穴はピンバイスで慎重に開けてください。
★2mm holes should be made carefully, using a pin vise.

6.5mm 6mm



ヘッドライト《R》
Headlight

ヘッドライト《L》
Headlight

テールライト《R》
Taillight

テールライト《L》
Taillight

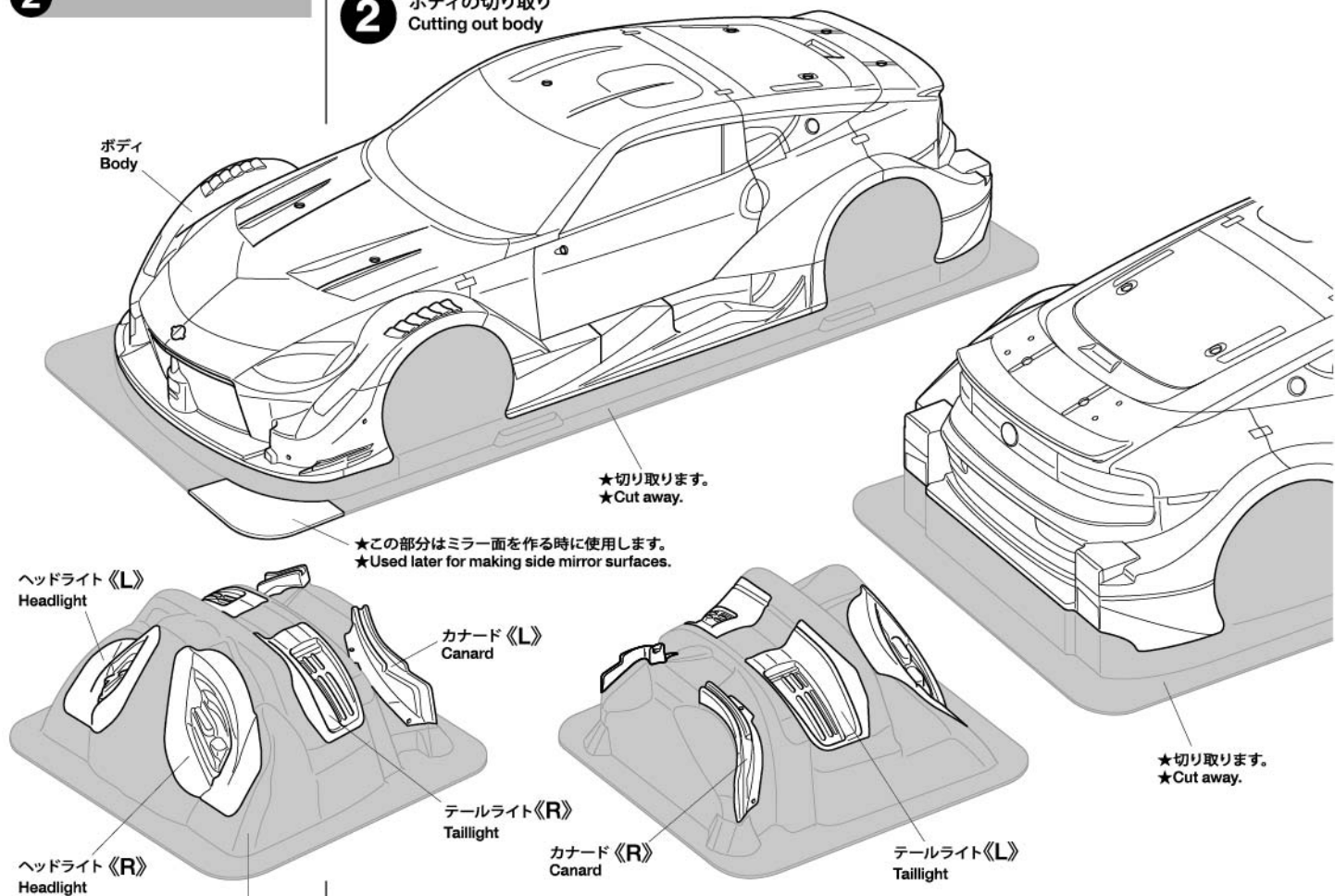
2mm

カナード《L》
Canard

カナード《R》
Canard

★右側も同様に穴を開けます。
★Make holes on the right side in the same manner.

2

2 ボディの切り取り
Cutting out body

3

PAINTING

●のマークは塗装指示のマークです。ボディは、ポリカーボネート用塗料を使って内側から塗装します。塗り分ける時は、暗い色を先に塗ってから明るい色を塗るのがポイントです。また、ミラーなどのプラスチック部品はプラスチック用塗料を使い、明るい色を先に塗ってから暗い色を塗ります。

● This mark denotes numbers for Tamiya Color paints. Paint body from inside from darker colors to lighter, using polycarbonate paints. Paint plastic parts (side mirrors, etc.) using plastic paints, from lighter colors to darker.

《ポリカーボネート用タミヤカラー》
TAMIYA POLYCARBONATE PAINTS

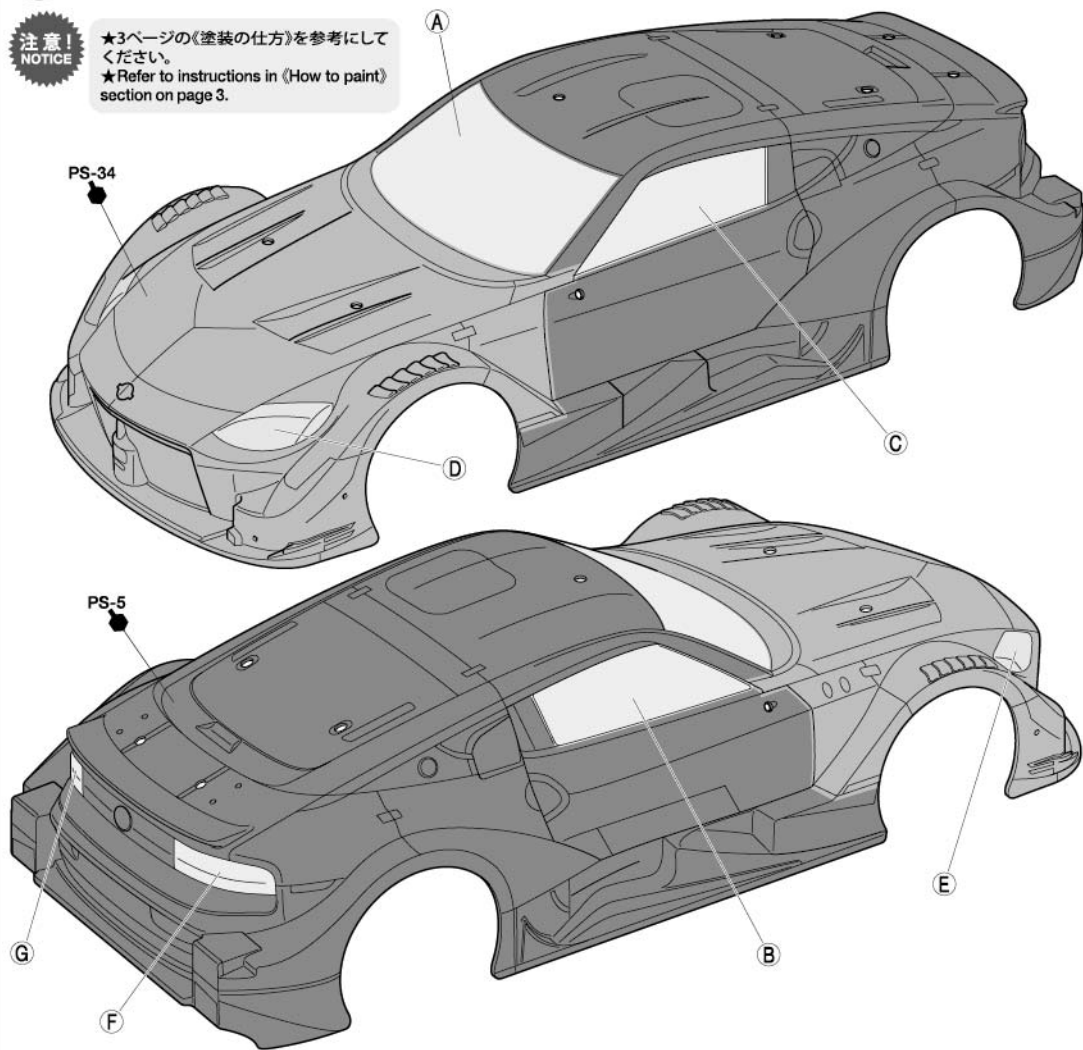
PS-34 ● ブライトレッド / Bright red

PS-5 ● ブラック / Black

PS-31 ● スモーク / Smoke

《プラスチック用タミヤカラー》
TAMIYA PLASTIC PAINTS

TS-14 ● ブラック / Black

3 ボディの塗装
Painting body★A~Gはマスキングシールの番号です。
★A~G denote masking stickers.注意!
NOTICE★3ページの《塗装の仕方》を参考にしてください。
★Refer to instructions in 《How to paint》 section on page 3.

TAMIYA COLOR

ポリカーボネートスプレー(ミニ)

クリアーボディ用スプレー塗料です。軽く仕上がりが、衝突などにもはがれにくいのが特徴。

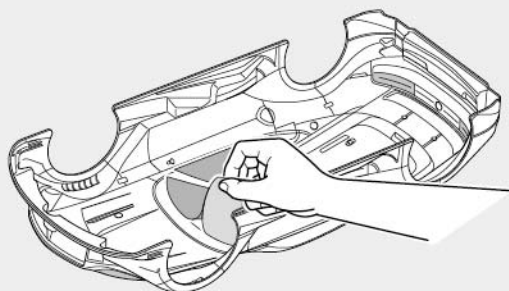
《塗装する前に》 Preparing body for painting



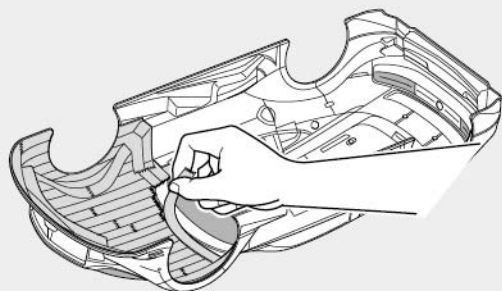
★塗装前に中性洗剤で油気をおとします。水洗いをして洗剤を洗い流して乾かしてください。

★Wash the body thoroughly with detergent in order to remove any oil, then rinse well and allow to air dry.

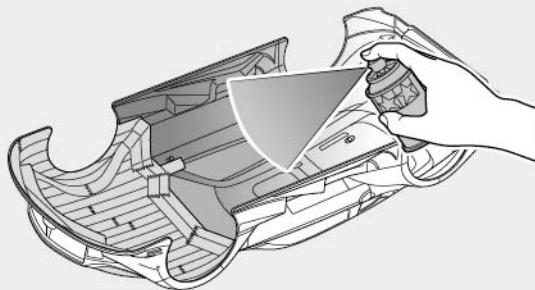
《塗装の仕方》 How to paint



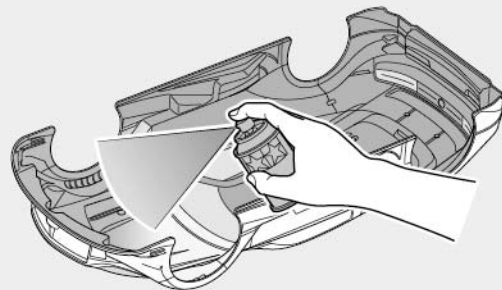
- ① ★マスクシールを切り出してボディ内側からウインドウ、ライト部分に貼ります。
★Cut out masking stickers and mask off window and light areas from inside.



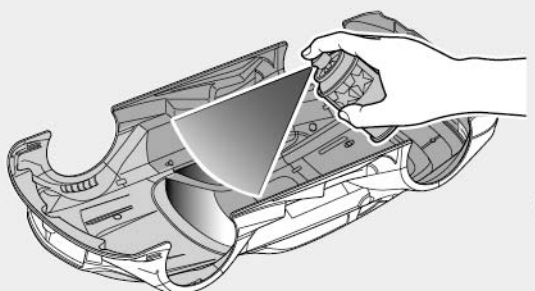
- ② ★ブライトレッド(PS-34)で塗装する部分を別売のマスクングテープでマスクングします。
★Mask off areas to be painted Bright red (PS-34) using masking tape (sold separately).



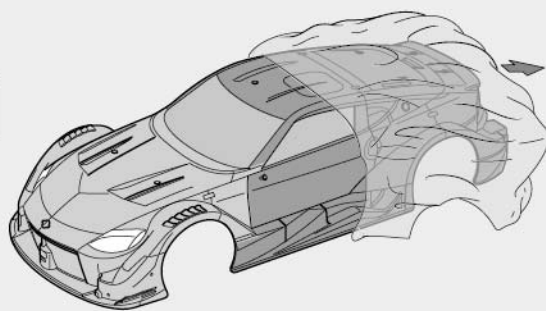
- ③ ★ボディを内側からブラック(PS-5)で塗装します。スプレー塗装はボディから30cmほどはなし、一度に塗らず数回に分けて塗ります。
★Paint the body from inside using Black (PS-5). Apply thin layer of spray paint 2-3 times keeping 30cm distance from body.



- ④ ★ブラックが乾いたら塗り分け用のマスクングテープをはがし、ボディ前側をブライトレッド(PS-34)で塗装します。
★After Black paint has dried, remove masking tape and paint body front with Bright red (PS-34).

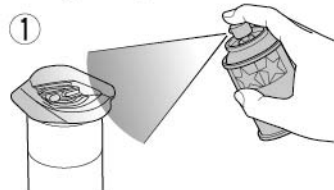


- ⑤ ★塗装が乾いたらウインドウ部分のマスクシール(A)、(B)、(C)をはがし、お好みでスモーク(PS-31)を塗装します。
★After paint has dried, remove masking stickers from windows, and paint with Smoke (PS-31) as you wish.



- ⑥ ★残ったマスクシールをはがし、ボディ表面の保護フィルムもはがしてください。
★After paint has dried, remove remaining masking stickers. After completion of painting, remove protective film.

《ヘッドライトの塗装》 Painting headlights



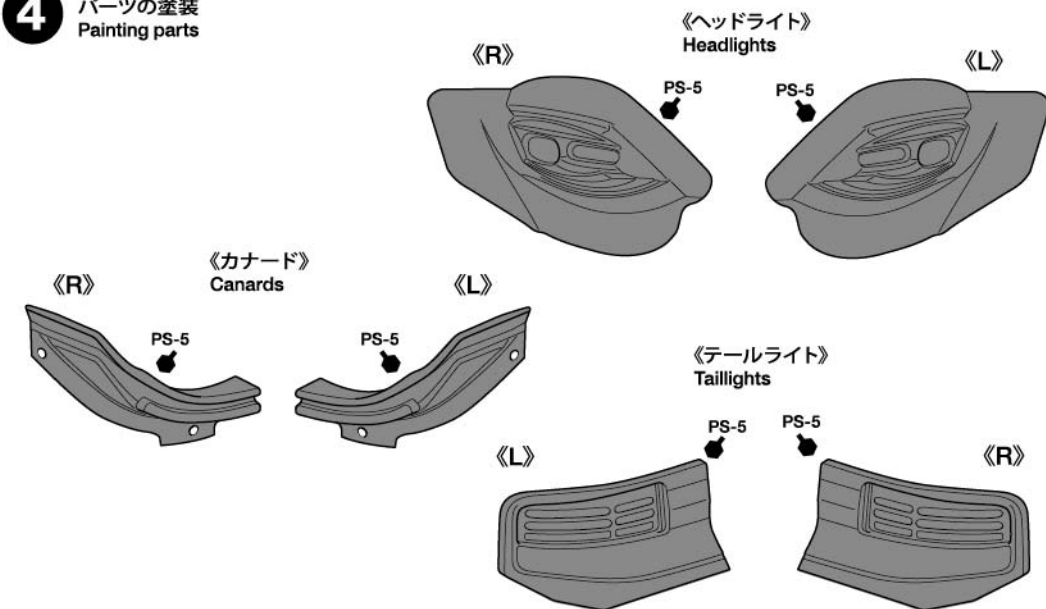
★パーツを中性洗剤で洗い、よく乾かした後、保護フィルムが貼られていない裏側を塗装します。

★Wash the parts thoroughly with detergent then allow to air dry. Paint face without protective film.



★塗料が乾いた後、表面の保護フィルムをはがしてください。
★After completion of painting, remove protective film.

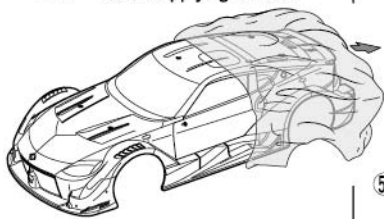
④ パーツの塗装 Painting parts



5

注意!

★ステッカーを貼る前に必ず保護フィルムをはがしてください。
★Remove protective film before applying stickers.



《ステッカーの貼り方》

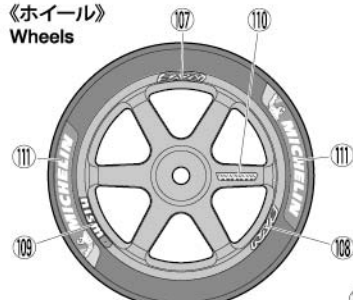
- ①できるだけ余白を残さずに、印刷された部分を切り抜いてください。番号のついたステッカーは切り取ってしまうとまちがえやすいので貼る順に切り取ってください。
 - ②台紙の端の部分の部分を少し切り取り指定された場所に貼りあわせませす。台紙をつけたまま位置をあわせてください。
 - ③少しずつ台紙をはがしながら場所がずれたり、ステッカーの中に気泡が残ったりしないように注意しながら貼っていきます。
- 台紙を一度に全部はがして貼ることは、しわができたり気泡が残ったりする原因となります。

Stickers

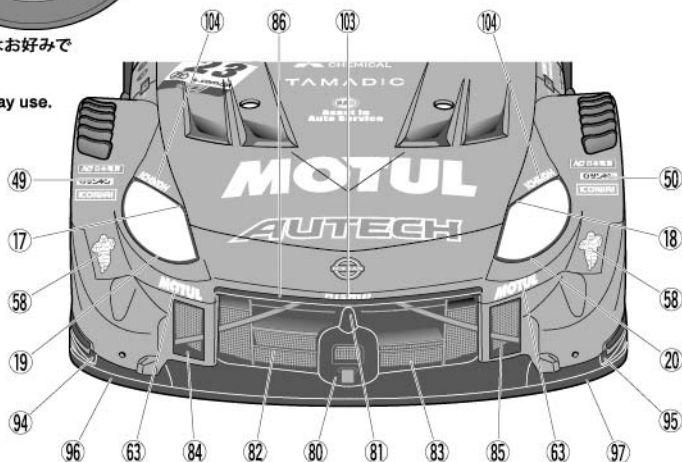
- ① Cut along the edges as close as possible to cut the sticker from the sheet. Cut out stickers in numbered order to prevent confusion.
- ② Slightly peel away one end of the lining and position the sticker on the body.
- ③ Slowly remove the remaining lining while checking sticker position. Do not completely remove lining prior to application as this may cause unwanted air bubbles and creases.

《ホイール》

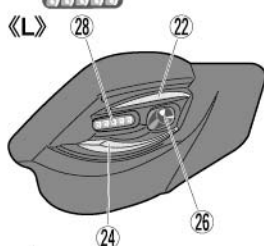
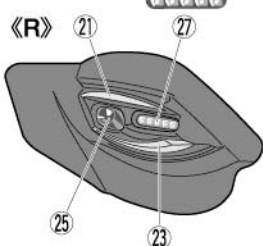
Wheels



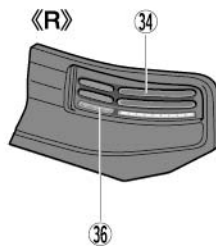
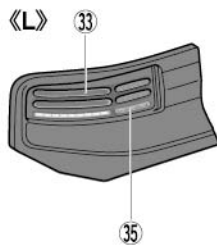
- ★ステッカー (111) はお好みで貼ってください。
(ディスプレイ用)
★(111) are for display use.
Apply if desired.



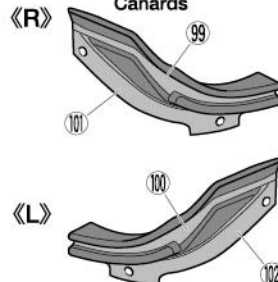
《ヘッドライト》 Headlights



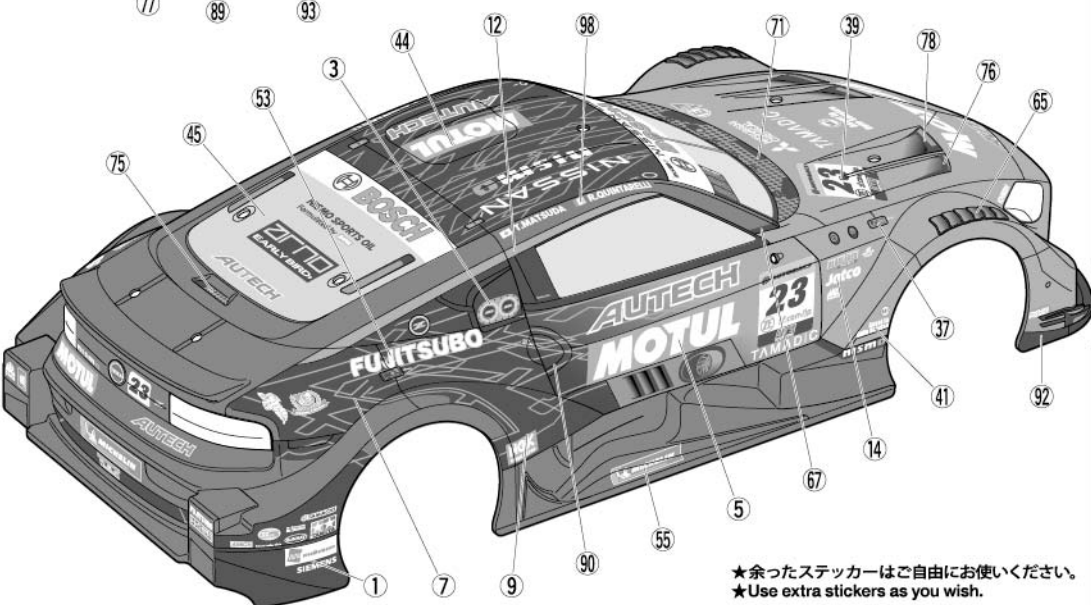
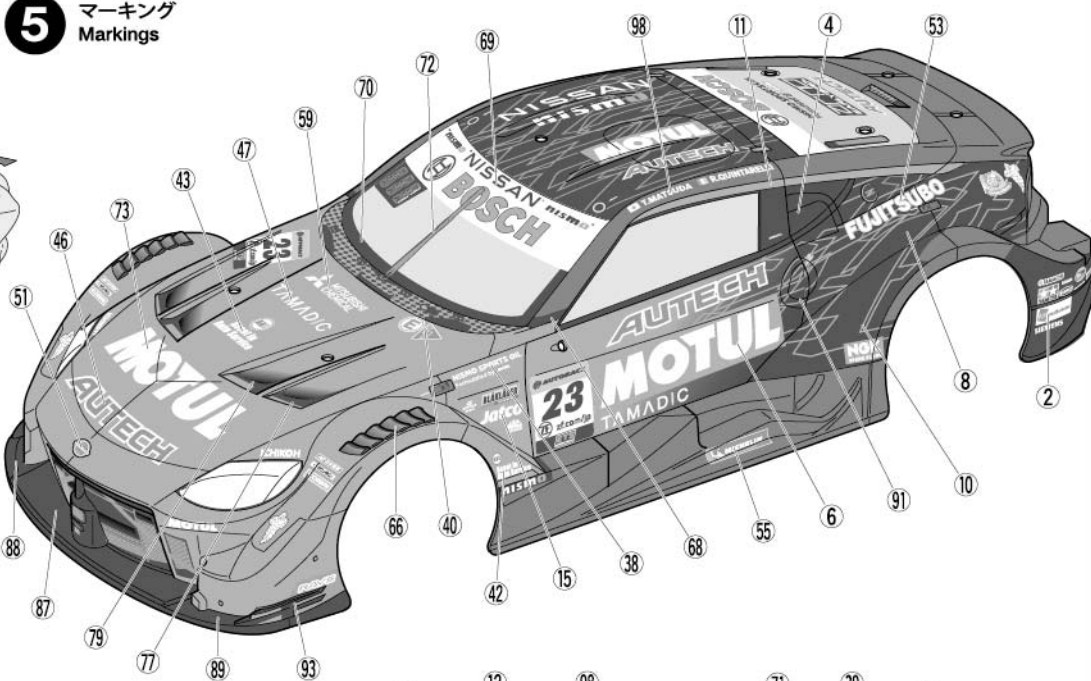
《テールライト》 Taillights



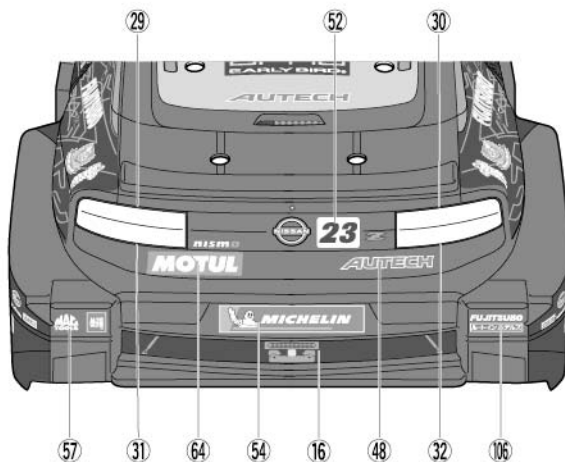
《カナード》 Canards



5 マーキング Markings



★余ったステッカーはご自由にお使いください。
★Use extra stickers as you wish.

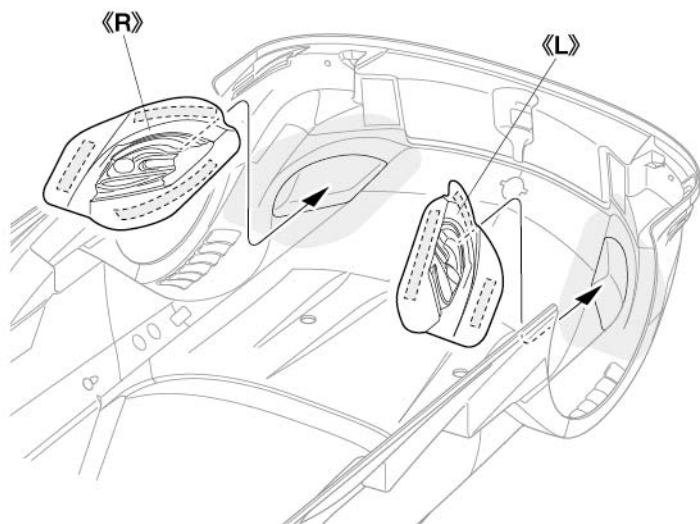
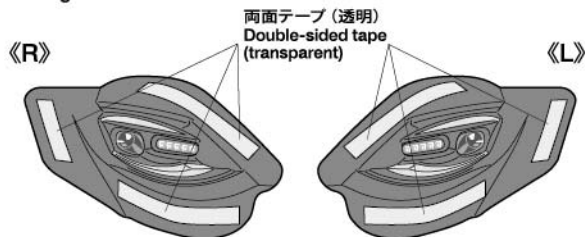


6

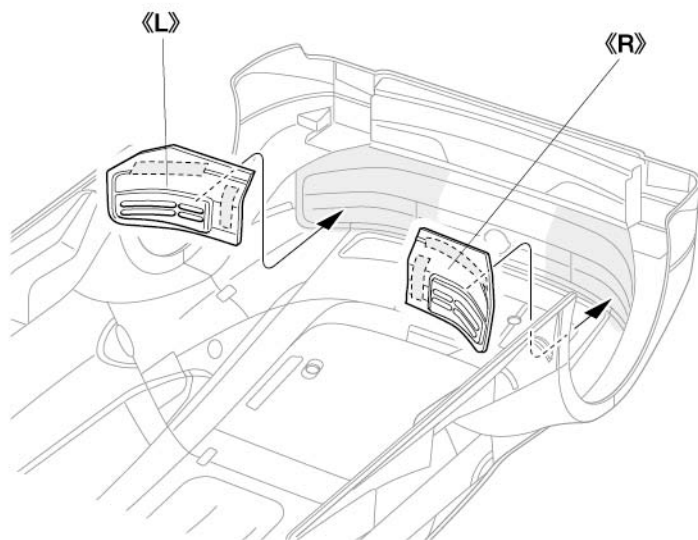
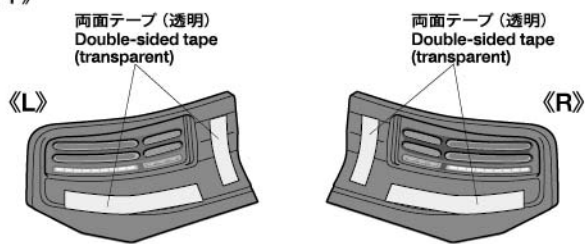
6 ヘッドライト、テールライトの取り付け Attaching headlights and taillights

★両面テープは図を参考に切り取ります。
★Cut double-sided tape referring to the diagrams below.

《ヘッドライト》 Headlights



《テールライト》 Taillights



7

7 サイドミラーの取り付け Attaching side mirrors

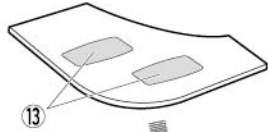
★両面テープは部品のサイズに合わせて切り取ります。
★Cut double-sided tape into required sizes.

《ミラー面》 Side mirror surfaces

- ① ★保護フィルムをはがします。
★Remove protective film.

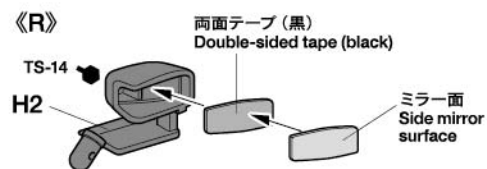
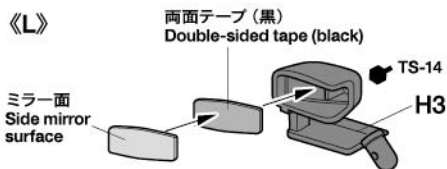
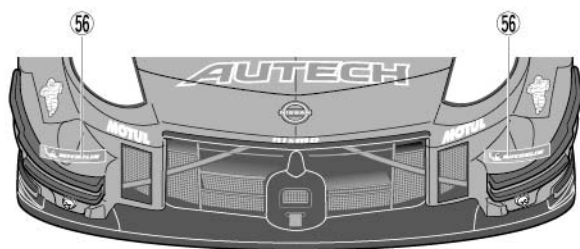


- ② ★ステッカー 13 を貼ってから切り取ります。
★Apply stickers 13 and cut as shown.

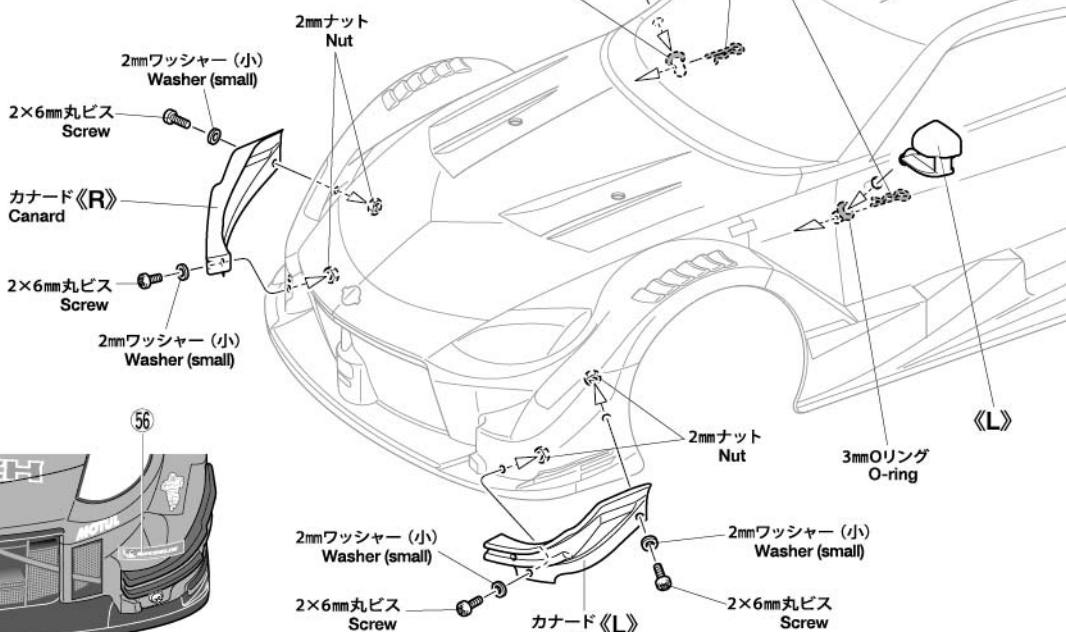


- ミラー面
Side mirror surface
★2個作ります。
★Make 2.

- ★カナードを取り付けてからステッカー 56 を貼ります。
★Apply 56 after attaching canards.



- ★サイドミラーはボディ内側からOリングをはめ、スナップピンで固定します。
★Secure side mirrors using snap pins and O-rings as shown.



PARTS

- ボディ×1
Body
- ヘッドライト・カナード×1
Headlights, Canards
- H部品×1
H Parts
- ステッカー a, b×各1
Stickers
- マスクシール×1
Masking stickers
- 《金具袋詰》
METAL PARTS BAG
- 2×6mm丸ビス×4
Screw
- 3×10mmタッピングビス×2
Tapping screw
- 2mmナット×4
Nut
- 2mmワッシャー (小)×4
Washer
- 3mmOリング×2
O-ring
- 6mmスナップピン×8
Snap pin
- スナップピン (小)×2
Snap pin (small)
- 両面テープ (黒)×1
Double-sided tape (black)
- 両面テープ (透明)×3
Double-sided tape (transparent)

★アンテナパイプを短くする場合はアンテナ線が外に出ない長さにししましょう。
(アンテナ線保護用)
★Cut antenna pipe to appropriate length, ensuring antenna is contained fully within.

アンテナパイプ
Antenna pipe

アンテナ線
Antenna cable

部品請求について

★部品をなくしたり、こわした方は、カスタマーサービス取次店でご注文いただけます。また、当社カスタマーサービスに直接ご注文する場合は、下記の方法でご注文することができます。

《お支払い方法》
お支払い方法にはタミヤカード (クレジットカード) と代金引換 (代引き) の2通りがあります。どちらの方法もタミヤホームページ内、カスタマーサービスのページにご注文フォームがありますので、そちらからご注文できます。また、電話でもお受けいたします。代金引換の場合は、パーツ代金に加えて代引き手数料をご負担いただけます。

《カスタマーサービスアドレス》
www.tamiya.com/japan/customer/

「タミヤ カスタマーサービス」で検索!!

《住所》
〒422-8610 静岡県駿河区恩田原3-7
株式会社タミヤ カスタマーサービス係

《お問い合わせ番号》
静岡 054-283-0003
東京 03-3899-3765 (静岡へ自動転送)

※電話番号を正確に記し、おかけ間違いのないようお願いいたします。

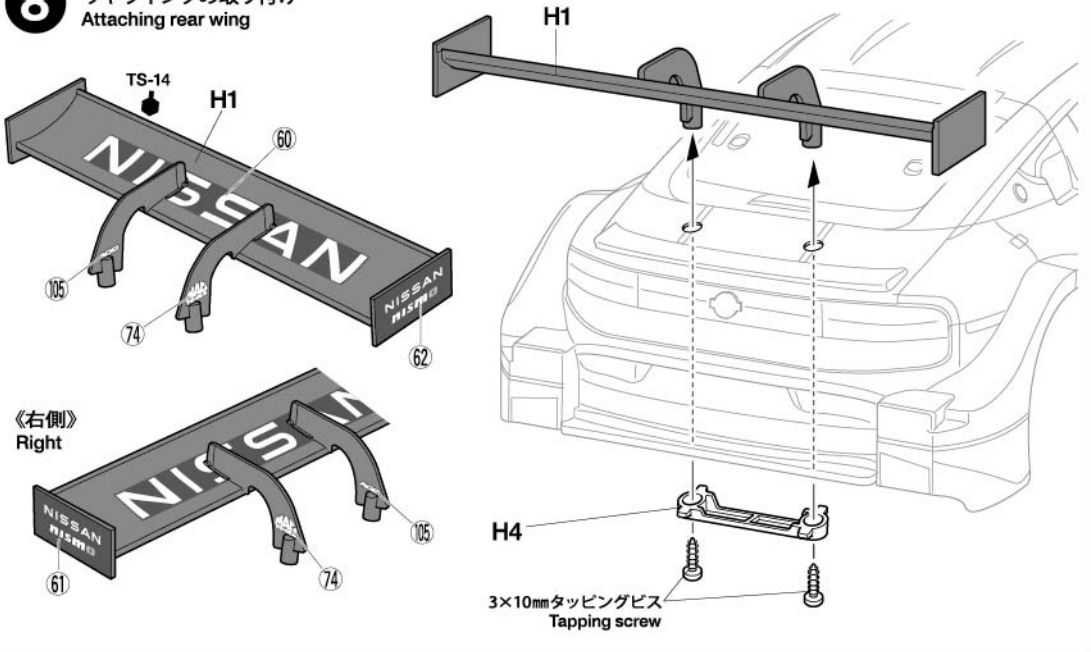
送料、タミヤカード入会、代引き手数料についてはホームページをご確認ください。

★このボディに合うタイヤ、ホイールは、カスタマーサービスで取り扱っております。お問い合わせください。
★Ask your local Tamiya dealer for availability of the wheels and tires.

(送料について) 送料の欄に「要」と記された品目には、別途送料が必要です。タミヤホームページ、カスタマーサービスの「送料について」をご確認ください。

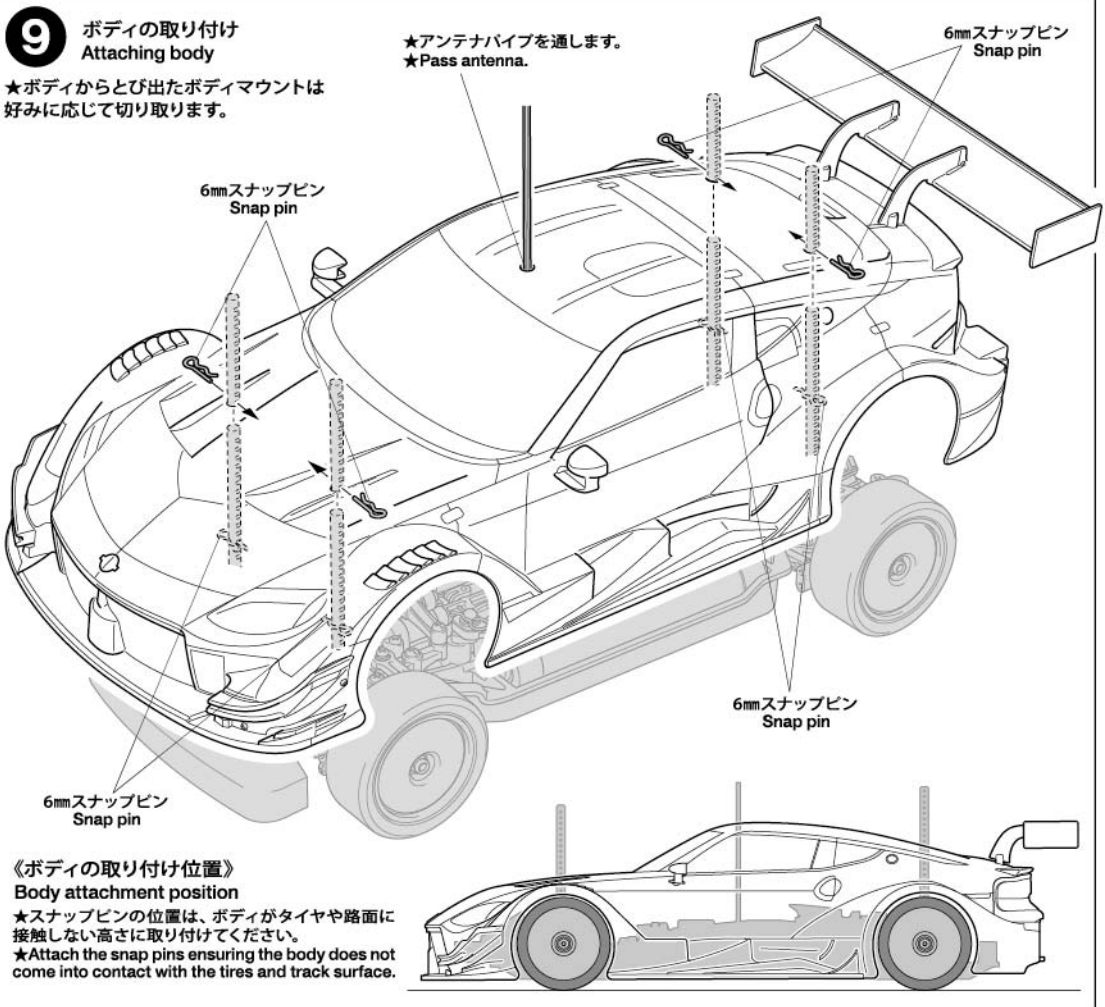


8 リヤウイングの取り付け Attaching rear wing



9 ボディの取り付け Attaching body

★ボディからとび出たボディマウントは好みに応じて切り取ります。



《ボディの取り付け位置》 Body attachment position

★スナップピンの位置は、ボディがタイヤや路面に接触しない高さに取り付けてください。
★Attach the snap pins ensuring the body does not come into contact with the tires and track surface.

MOTUL AUTECH Z

ITEM 51731

★本体価格 (税抜き)、送料は2024年1月現在のものです。諸事情により変更となる場合があります。
★ご購入に際しては、本体価格に消費税を加えてください。(小数点以下を切り捨て)

部品名	本体価格	送料	部品コード
ライトケース (透明).....	800円 + 税	-	11826019
H/パーツ (黒).....	660円 + 税	-	19007545
両面テープ (18x114mm) (x4).....	280円 + 税	-	19803126
2x6mm丸ビス (x2).....	150円 + 税	-	19443023
2mmナット (銀x10).....	210円 + 税	-	19804230
ステッカー (a, b)、マスクシール.....	1,340円 + 税	-	19490125
説明図.....	300円 + 税	-	11057746
SP.171 耐熱両面テープ.....	300円 + 税	要	50171
SP.197 スナップピン (大x10, 小x5).....	200円 + 税	要	50197
SP.577 3x10mmタッピングビス (x10).....	100円 + 税	要	50577
SP.1537 6mmスナップピン (x15).....	200円 + 税	要	51537
AO-1038 2mmワッシャー (x20).....	100円 + 税	要	10309
AO-5042 3mmOリング黒 (x10).....	100円 + 税	要	84195

AFTER MARKET SERVICE CARD

When purchasing replacement parts, please take or send this form to your local Tamiya dealer so that the parts required can be correctly identified. Please note that specifications, availability and price are subject to change without notice.

Parts code	ITEM 51731
11826019.....	Light Cases (Transparent)
19007545.....	H Parts (Black)
19803126.....	18x114mm Double-Sided Tape (x4)
19443023.....	2x6mm Screw (x2)
19804230.....	2mm Nut (Silver) (x10)
19490125.....	Stickers (a,b), Masking Stickers
11057746.....	Instructions
50171.....	Heat Resistant Double-Sided Tape (Black)
50197.....	Snap Pin Set (Large x10, Small x5)
50577.....	3x10mm Tapping Screw (x10)
51537.....	6mm Snap Pin (x15)
10309.....	2mm Washer (x20)
84195.....	3mm O-Ring (Black) (x10)